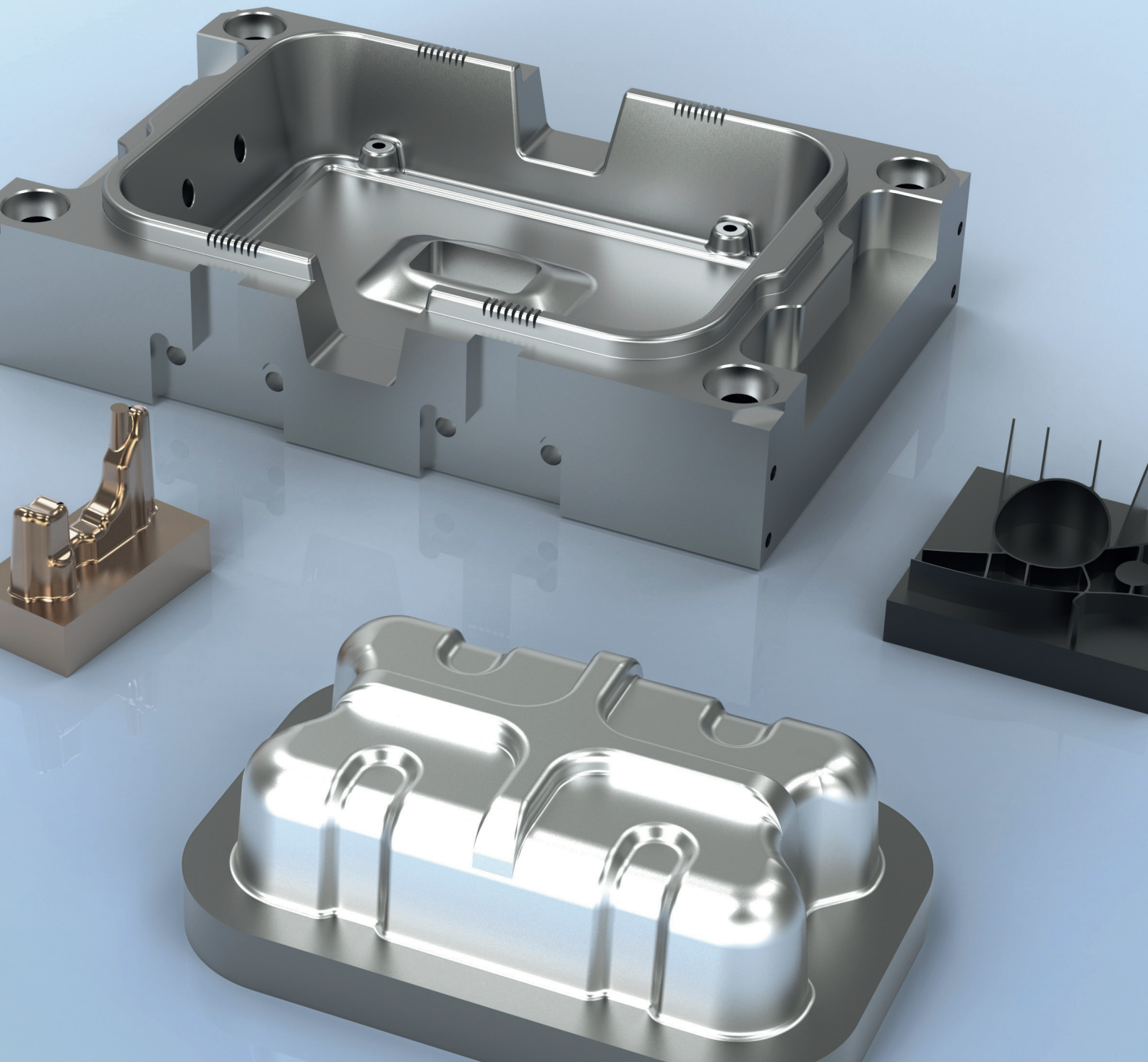




Ihr Technologiepartner für die wirtschaftliche Zerspanung  
**WERKZEUG- UND FORMENBAU**

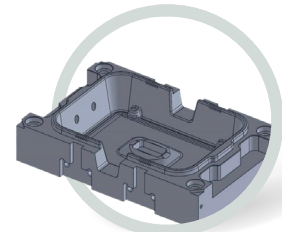


# Technologiepartner und Komplettanbieter im Werkzeug- und Formenbau

MAPAL liefert neben Werkzeugen und Spannfuttern komplette Prozesse und den Weg in die digitale Fertigung.

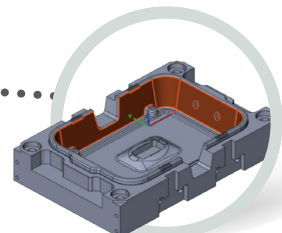
Werkzeug- und Formenbauer erwarten von ihrem Zerspanungswerkzeughersteller hohe Prozess- und Produktkompetenz. Denn die Lebensdauer der zu erzeugenden Formen und die Präzision der Formteile sind für die Wettbewerbsfähigkeit in der Massenproduktion enorm wichtig. Von den Werkzeugen wird deshalb höchste Präzision, lange Standzeiten und vor allem Prozesssicherheit gefordert.

Genau diese Aspekte sind es, die MAPAL in Branchen wie der Automobilindustrie, dem Maschinenbau oder der Luftfahrtindustrie erfolgreich machen. So ist es nur folgerichtig, dass der Präzisionswerkzeughersteller nun auch im Werkzeug- und Formenbau effiziente und wirtschaftliche Lösungen für den kompletten Zerspanungsprozess anbietet. Vielseitige und präzise Hochleistungswerkzeuge und spezielle Werkzeughalter mit schlanken Konturen und präzisiertem Rundlauf minimieren Polieraufwand und Nacharbeit durch eine konstante Oberflächengüte beim Fräsprozess.



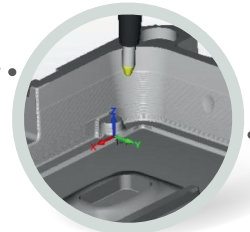
## Kundenanfrage

Für individuelle Anfragen stehen die MAPAL Außendienstmitarbeiter direkt zur Verfügung. Im persönlichen Gespräch loten sie gemeinsam mit den Kunden die konkreten Anforderungen sowie den Umfang (Komplett- oder Teilbearbeitungen) aus und besprechen die Details direkt am 3D-Modell des Bauteiles.



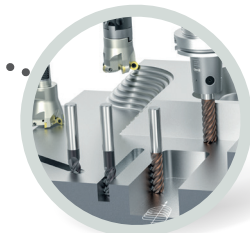
## Projektanalyse

Auf Basis von 3D-Modellen und Maschinendaten analysieren die Gesprächspartner die Fertigungsaufgaben und entwickeln effektive Bearbeitungsstrategien.



## Prozessauslegung

Unabhängig davon, ob Flexibilität oder Produktivität im Fokus steht: die Zerspanungsspezialisten simulieren den erarbeiteten Prozess auf Basis der 3D-Modelle und zeigen so Optimierungspotenziale auf. Sie überprüfen und verbessern die Bearbeitungsparameter bei der CAM-Programmierung und stellen so eine stabile und wirtschaftliche Fertigung sicher.



## Werkzeuflösung

Das breit aufgestellte MAPAL Standardprogramm für den Werkzeug- und Formenbau bietet die optimale Werkzeuglösung für jeden Anwendungsfall. Bei Bedarf stehen auch individuelle Sonderlösungen zur Verfügung.



## Werkzeugtest und Angebot

Nach dem erfolgten Austausch über ihre Zerspanungsaufgabe unterstützt MAPAL die Kunden beim Einsatz der im Prozess benötigten Werkzeuge. Das ist die Basis für ein fundiertes und auf den jeweiligen Anwendungsfall abgestimmtes Angebot.

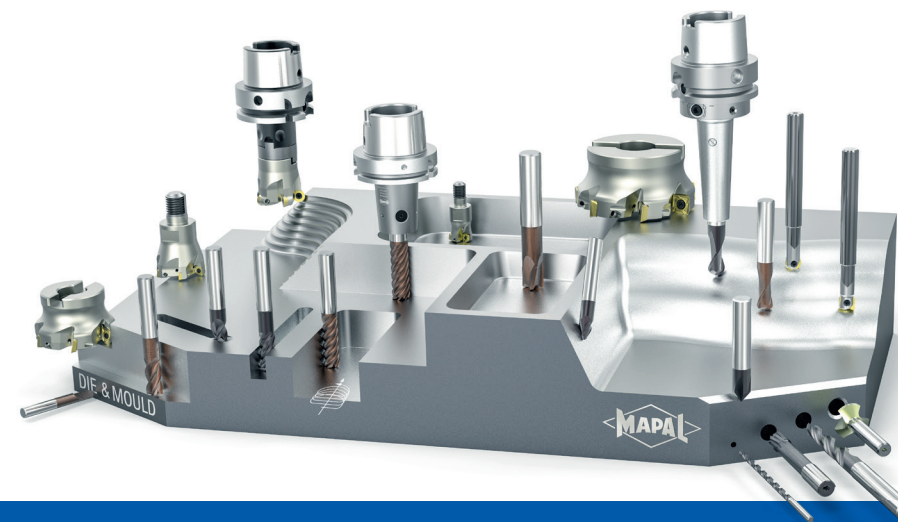


## Partnerschaftliche Zusammenarbeit

Auch nach dem erfolgreichen Produktionsstart stehen die Spezialisten von MAPAL weiter in engem Kontakt mit dem Kunden. Sollten sich mit der Zeit Optimierungspotenziale ergeben, oder andere Werkzeuge sich als besser herausstellen, unterstützt MAPAL gerne, um die Produktivität und Wirtschaftlichkeit weiter zu verbessern.

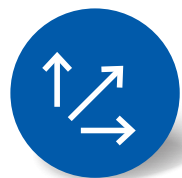


- 1 Blechumformung
- 2 Tiefziehen
- 3 Prägen
- 4 Stanzen
- 5 Schmieden
- 6 Blasformen
- 7 Spritzguss
- 8 Druckguss Kokillenguss
- 9 Sintern



Erfahren Sie mehr unter: [die-mould.mapal.com](http://die-mould.mapal.com)

## Warum MAPAL?



### Alles aus einer Hand

Bei MAPAL erhalten Kunden alles aus einer Hand und profitieren von der Werkzeug- und Prozesskompetenz eines Spezialisten.



### Partnerschaft

Die Grundlage des Tuns bei MAPAL sind ein enger, offen geführter Dialog mit allen Kunden und, daraus resultierend, eine langfristig angelegte Partnerschaft auf Augenhöhe.



### Qualität und Präzision

MAPAL Werkzeuge stehen für höchste Qualität und Wirtschaftlichkeit. Sie zeichnen sich durch exzellente Maßhaltigkeit und höchste Präzision aus.



### Standardprogramm

Das leistungsfähige, ab Lager verfügbare Werkzeugprogramm sichert bei allen Bearbeitungsaufgaben hervorragende und prozesssichere Ergebnisse.



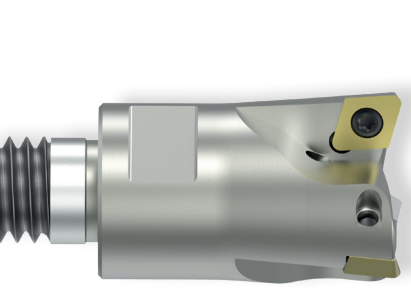
### Technologieführerschaft

In der zerspanenden Bearbeitung kubischer Bauteile nimmt MAPAL weltweit die technologisch führende Stellung ein.



### Weltweit vor Ort

Kundennähe ist bei MAPAL nicht nur ein Schlagwort, sondern ein wesentlicher Teil der Unternehmensidentität. Und das weltweit.



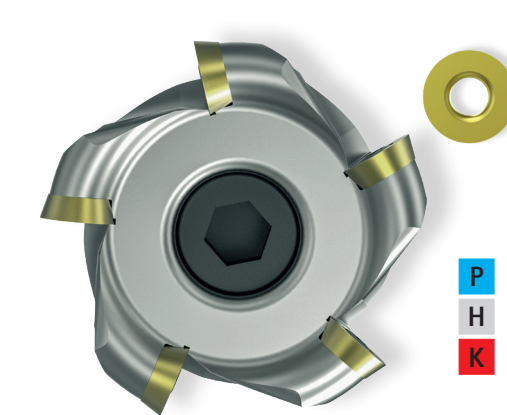
**H** NeoMill-3D-Finish  
Schlichtfräser

- Ideal zum Schlichten von 90°-Flächen, Planflächen und Konturen
- ø-Bereich: 16,00 - 42,00 mm



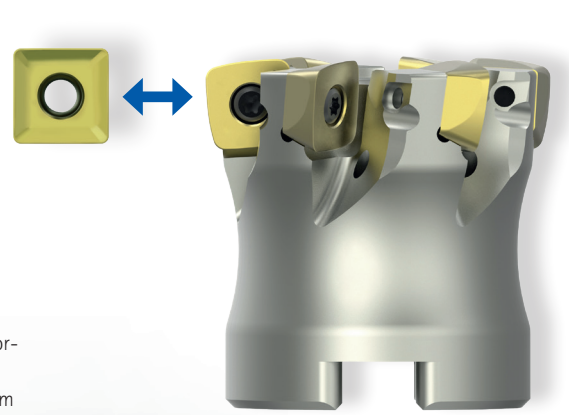
**H** NeoMill-3D-Ballnose/-Torus  
Kugel- und Eckradiusfräser

- Ein Grundkörper mit Kugel- und Eckradius-Schneidplatte zum Schlichten und Vorschlichten
- ø-Bereich: 8,00 - 32,00 mm



**P** NeoMill-ISO-360  
**H** Rundplattenfräser  
**K**

- Ideal zum Schruppen und Vorschlichten
- ø-Bereich: 10,00 - 160,00 mm



**P** NeoMill-2/4-HiFeed90  
**H** Hochvorschub-/90°-Eckfräser  
**K**  
**N**

- Universelles Werkzeugsystem für höchste Produktivität
- ø-Bereich: 16,00 - 200,00 mm



**P** Bohren | Reiben | Senken  
**H** Vollbohrer, Stufenbohrer, Tiefbohrer, Reibahlen und Kegelsenker  
**K**  
**N**



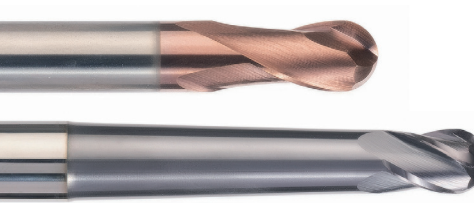
**N** OptiMill-Diamond  
Kugel-, Eckradius- und Eckfräser

- PKD-Schneiden für hohe Standzeit
- ø-Bereich: 3,00 - 12,00 mm



**N** OptiMill-3D-Copper  
Kugel- und Eckradiusfräser

- Spezielle Geometrie zur Bearbeitung von Kupferlegierungen und zähen NE-Legierungen
- ø-Bereich: 0,10 - 20,00 mm

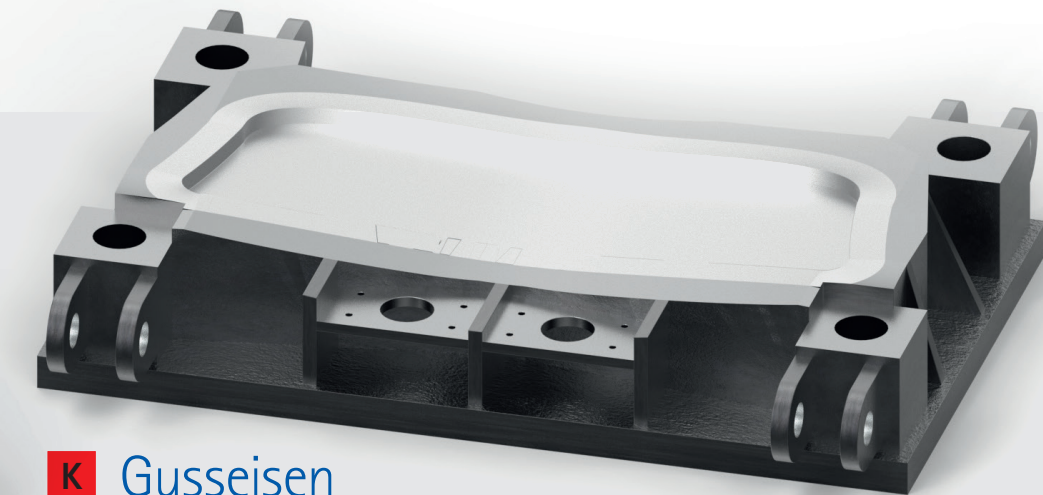
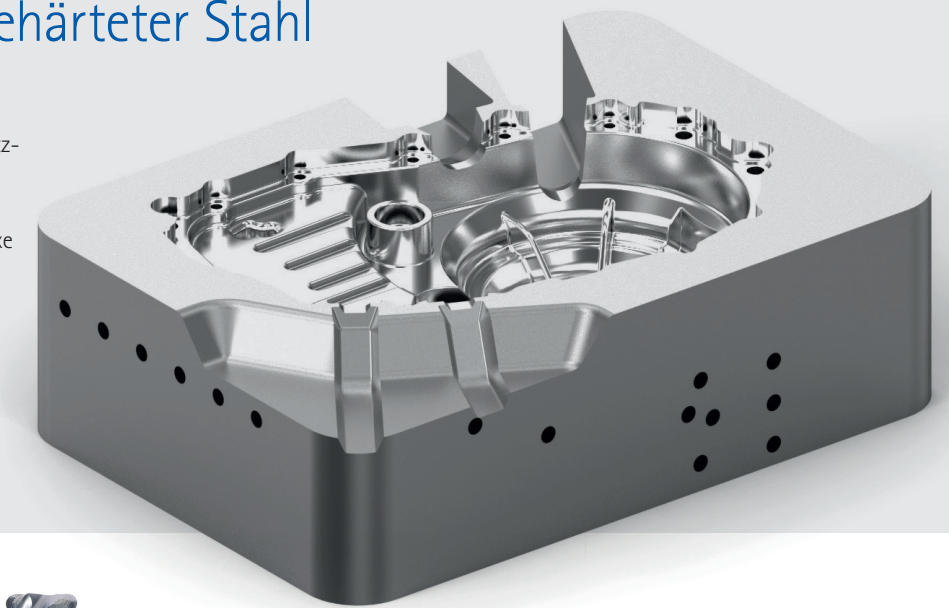


**P** OptiMill-3D-BN  
**H** Kugelfräser  
**K**

- Hochpräzise Bearbeitung von 3D-Konturen
- ø-Bereich: 0,10 - 20,00 mm

**P H** Stahl und gehärteter Stahl

Immer komplexer werdende Bauteile mit zunehmend tiefen Kavitäten sowie Form- und Versteifungsrippen bei Kunststoffspritzguss- und Druckgussformen machen den Einsatz extra langer Werkzeuge mit teils sehr kleinen Durchmessern nötig. Komplexe Teilgeometrien und unterschiedlichste Materialbeschaffenheiten stellen höchste Anforderungen an die Bearbeitung und Werkzeugstandzeit.

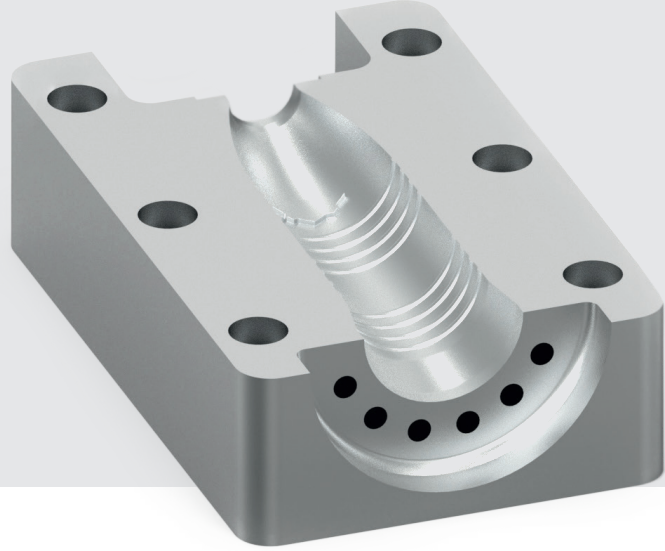


**K** Gusseisen

Bei der Konstruktion, des Engineerings und des Baus von Kaltumformwerkzeugen mittlerer und großer Größe wird aufgrund von Materialeigenschaften wie Druckfestigkeit und leichte Zerspanbarkeit häufig Gusseisen verwendet. Hauptkomponenten sind hierbei Formplatten und Formeinsätze. Hier bringt MAPAL bei Fräs- (2D und 3D) sowie Bohrbearbeitungen (Bohren, Reiben, Gewindeschneiden) große Erfahrung mit.

**N** Aluminium

Wenn es um Vorserien- oder Prototypenformen geht, ist es nicht ungewöhnlich, leicht zu zerspanende Materialien zu verwenden. Häufig kommen Aluminiumlegierungen oder Uriol (Kunststoffe) zum Einsatz. In diesen Fällen sorgen Vollhartmetallwerkzeuge mit positiven und teilweise polierten Schneidkanten, noch besser PKD bestückte Werkzeuge für eine hohe Produktivität und kurze Bearbeitungszeiten.

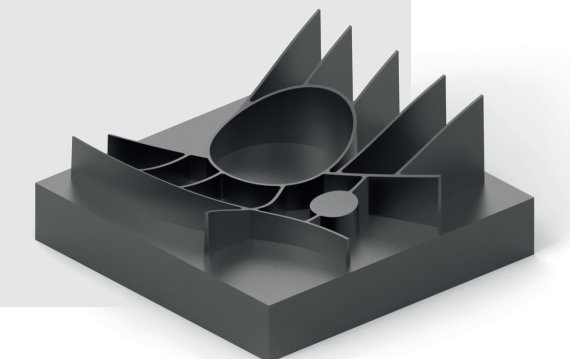


**N** Kupfer

Die Herstellung der Elektroden für EDM Prozesse erfordert die Bearbeitung von Kupferlegierungen und Graphitwerkstoffen. Die Wahl des Elektrodenwerkstoffes richtet sich nach den Anforderungen der herzustellenden Form. Kupferlegierungen sind vergleichsweise teuer und werden im Allgemeinen bei Elektroden zur Endbearbeitung verwendet, wenn es um hohe Oberflächenqualität und Formgenauigkeit geht. Vollhartmetallschafffräser mit speziellen Geometrien von MAPAL garantieren hier hochpräzise Bearbeitungsergebnisse.

**N** Graphit

Graphit hat eine hoch abrasive Wirkung auf das Werkzeug und erzeugt starken Verschleiß an der Schneidkante. Mit zunehmendem Verschleiß neigen die zu bearbeitenden Profile zum Ausplatzen. Daher ist ein Werkzeug mit geeigneter Geometrie und optimalem Schneidstoff Voraussetzung. Für die Bearbeitung von Graphit setzt MAPAL diamantbeschichtete Vollhartmetallwerkzeuge oder PKD-bestückte Werkzeuge ein.



**P** OptiMill-3D-CR  
**H** Eckradiusfräser  
**K**

- Fräsen mit hochgenauem Eckradius
- ø-Bereich: 0,10 - 20,00 mm



**P** OptiMill  
**H** Eckfräser  
**K**

- Ideal zum Schruppen, Schlichten, trochoiden Fräsen und Fräsen von Taschen
- ø-Bereich: 2,00 - 12,00 mm



**P** OptiMill-3D-CS  
**H** Kreisradiusfräser  
**K**  
**N**

- Schlichten von komplexen Freiformflächen und komplizierten Werkstückgeometrien
- ø-Bereich: 2,00 - 12,00 mm



**P** OptiMill-3D-HF  
**H** Hochvorschubfräser  
**K**

- Ideal für die Hochvorschubbearbeitung mit großem Zeitspannvolumen bei hoher Prozesssicherheit
- ø-Bereich: 2,00 - 16,00 mm



**Spannen**  
**Frässpantner**

- Für Hochleistungsfräsbearbeitungen

**Hydrodehnspannter**

- Prozesssicheres Spannen auch bei hohen Prozesstemperaturen

**Schrumpfpantner**

- Extra lange Ausführungen verfügbar



**N** OptiMill-3D-Alu  
Kugel- und Eckradiusfräser

- Hochpräzise Bearbeitung von 3D-Konturen
- ø-Bereich: 1,00 - 20,00 mm



**N** OptiMill-Graphite-MT  
Kugel- und Eckfräser

- Vielzahnfräser zum Schruppen für hohe Abtragsraten bei Graphitelektroden
- ø-Bereich: 3,00 - 16,00 mm



**N** OptiMill-3D-Graphite  
Kugel- und Eckradiusfräser

- Geeignet zur Bearbeitung von Graphitelektroden
- Unterschiedliche Ausführungen je nach Bearbeitungssituation
- ø-Bereich: 0,20 - 12,00 mm

**ALLES AUS EINER HAND**  
Angesichts der hohen Spezialisierung im Marktsegment Werkzeug und Formenbau sowie der stark zunehmenden Nachfrage nach Technologie- und Managementlösungen, stehen bei der Auswahl des passenden Zerspanungspartners nicht mehr nur Werkzeuglösungen allein im Vordergrund. Bearbeitungsstrategien, Werkzeugmaschine, Werkstückspannsysteme, CAD-CAM-Systeme sowie Lösungen zum Toolmanagement sind Teil des Zerspanungsprozesses und entscheiden über eine effiziente und wirtschaftliche Fertigung. MAPAL als Technologiepartner bietet deshalb alles aus einer Hand und beleuchtet alle Facetten des Gesamtprozesses.

**Planung und Beschaffung**

Wichtig für eine klare Organisation des Werkzeugbestands ist auch ein optimiertes Einkaufsmanagement.

**Werkzeuglogistik**

Wirtschaftlichkeit auch in der Peripherie der Bearbeitung: Intelligente Ausgabesysteme reduzieren die Nebenzeiten signifikant.

**Engineering**

Die Zerspanungsspezialisten unterstützen beim Prozessengineering. Beispielsweise mit CAM-Simulationen, genereller Beratung und Erarbeitung von wirtschaftlichen Zerspanungsstrategien.

**Messen und Einstellen**

Zuverlässige Einstell- und Messgeräte überzeugen beim Einstellen der Werkzeuge durch Genauigkeit und Bedienerfreundlichkeit.

**Werkzeuge und Spanntechnik**

Von der Spindel bis zur Schneide - MAPAL bietet ein umfangreiches Werkzeug- und Spanntechnikprogramm für den Werkzeug- und Formenbau.

**Machining**

Effiziente Zerspanungsprozesse und angepasste Bearbeitungsstrategien auf höchstem technologischen Level.

**Digitalisierung und Automatisierung**

Schnell und unkompliziert digitalisieren: Die e-Connect Box überträgt Messdaten digital vom Einstellgerät zur Werkzeugmaschine. Zusätzlich überwacht sie unter anderem den Maschinenstatus.

**Wiederaufbereitung**

Innerhalb kürzester Zeit erhalten Kunden ihre wiederaufbereiteten Werkzeuge in Herstellerqualität zurück. Auf Wunsch auch mit Abhol- und Lieferservice.



Entdecken Sie jetzt Werkzeug- und Service-Lösungen, die Sie vorwärtsbringen:

REIBEN | FEINBOHREN

VOLLBOHREN | AUFBOHREN | SENKEN

FRÄSEN

DREHEN

SPANNEN

AUSSTEUERN

EINSTELLEN | MESSEN | AUSGEBEN

SERVICES

[www.mapal.com](http://www.mapal.com)